



ADA  
NATURE  
AQUARIUM  
SOLAR RGB

お問い合わせ先: ADAサービスセンター  
0256-72-1994 (平日10:30~17:30)  
E-mail/support@adana.co.jp

発売元: 株式会社アヲデザインアヲ  
新潟県新潟市西蒲区漆山8554-1 〒953-0054

aqua design amano CO.,LTD.  
8554-1 Urushiyama, Nishikan-ku, Niigata 953-0054, Japan

408037S14JEC20B04



## 日本語

### ●安全上の注意

※本製品を使う前に、必ず以下の注意事項を読んでください。以下の注意事項を守らないと、感電や火災、やけどなど重大な事故の原因になります。

- 本製品は水草育成用のつり下げ式照明器具です。必ず、照明ユニットをソーラー RGB専用スタンド（別売）または天井からつり下げて使用してください。照明ユニットは、絶対に水槽の端やガラスフタの上に直接置かないでください。
- 水中への落下、水没には十分注意してください。防水仕様ではありません。
- 本製品は屋内用です。屋外では使用できません。また、屋内でも湿度の高い場所や埃っぽい場所には設置しないでください。
- 本製品の安定器は本製品専用です。
- 本製品は周囲温度0～35℃の範囲で使用してください。高温の場所で使用すると製品が正常に点灯しなかったり、火災などの原因となることがあります。
- 器具の表面や内部に結露が発生しないようご注意ください。火災、感電、故障の原因になります。
- 電源事情の悪い場所では使用しないでください。ランプのちらつきや消灯が発生する場合があります。
- 製品の近くでラジオやテレビなどを使用しないでください。雑音が入る場合があります。
- 調光器などの接続による調光使用はできません。
- 照明ユニットを扱うときには無理な力を加えないでください。破損の原因となる恐れがあります。特に照明ユニットの放熱フィンの部分の取り扱いにはご注意ください。
- 漏電や感電を防ぐため、アースは必ず接続してください。アースは電源コードのプラグから出ている緑／黄色のコードです。
- 照明ユニットおよび安定器には、絶対に水を掛けないでください。漏電や感電、火災の原因になります。水面から照明ユニットの発光面までは、約30cm以上の間隔を開けることをおすすめします。
- 照明ユニットおよび安定器は、点灯中または消灯直後には高温になっています。やけどの恐れがあるので、十分に冷めてから取り扱ってください。特に照明ユニットの放熱フィンおよび安定器は非常に高温になるので、熱が冷めるまでは絶対に触らないでください。
- 安定器は高温になります。安定器をキャビネットに収納しない場合は、子供が触ったりしないように注意してください。
- 安定器の上に布や紙、断熱材などを被せないでください。また、絶対に安定器の放熱板を床面（下面）にして設置しないでください。熱がこもり、火災や製品の故障の原因になります。安定器の放熱板は、壁、床面からできるだけ離してください。
- 安定器の放熱性を保つため、設置場所には通気性がが必要です。水槽専用のキャビネットを使用する場合、必ずキャビネットの内側と外側に通気可能な穴（取っ手用の穴など）があることを確認してください。
- コードの絶縁体に刃物などで傷を付けないようにしてください。絶縁破壊による漏電や感電、火災の原因となります。
- 感電の恐れがあるので、照明ユニットや安定器のコネクター（コード接続部）、電源コードのコンセント、アースなどの金属部に不用意に触らないでください。
- 不適切な製品の設置や誤った使用方法、改造、不適切な電源への接続などが原因の故障に関して、弊社では一切の補償を行いません。
- 製品の性質上、LEDランプは交換できません。
- 製品の分解や改造は絶対にしないでください。弊社以外で修理した場合や、製品に改造を加えた場合、弊社では修理を受け付けることができません。
- 製品の修理が必要な場合は、購入された販売店で依頼してください。なお、輸送中の破損を避けるために、製品をきちんと梱包してください。
- 天井や壁の中への配線など電気関係の工事が必要な場合は、資格を有する電気工事士に依頼してください。
- 市販のフックなどを利用して天井から照明ユニットをつり下げる場合、天井とフックが照明ユニットの重量（2.6kg）以上に耐えられる強度を持っている必要があります（安全のため3～5倍の耐荷重が必要です）。設置する前に工務店に相談することをおすすめします。安定器（1.5kg）を壁などに設置する場合も同様です。
- 電源コードを無理に曲げたり、ねじったり、引っ張ったりしないでください。コードの破損により火災・感電の原因となります。
- 電源コードが傷んだら（芯線の露出、断線など）直ちに使用を中止してください。そのまま使用すると、火災・感電の原因になります。
- 安定器やコンセントプラグに水滴がかかったり、水がコードを伝ってぬれると火災、感電の原因となります。水槽より低い位置のコンセントを使用するときは、安定器やコンセントプラグより下にコードをたるませてください。また、電源コードはたるみをつくってコンセントに接続してください。
- 点灯中のLEDは直視しないでください。
- 落雷などの影響で安定器の安全装置が作動して点灯できなくなった場合には、すぐに製品を購入された販売特約店にご連絡いただき、安定器の交換修理を行ってください。
- 付属の電源コードは本製品の安定器に接続するための専用電源コードです。本安定器には必ず付属の専用電源コードを接続してご使用ください。この組み合わせ以外のご使用は、事故や故障の原因となる恐れがあるので絶対にお止めください。また、付属の電源コードは、他の製品には絶対に使用しないでください。

## 1.ソーラーRGBの特長

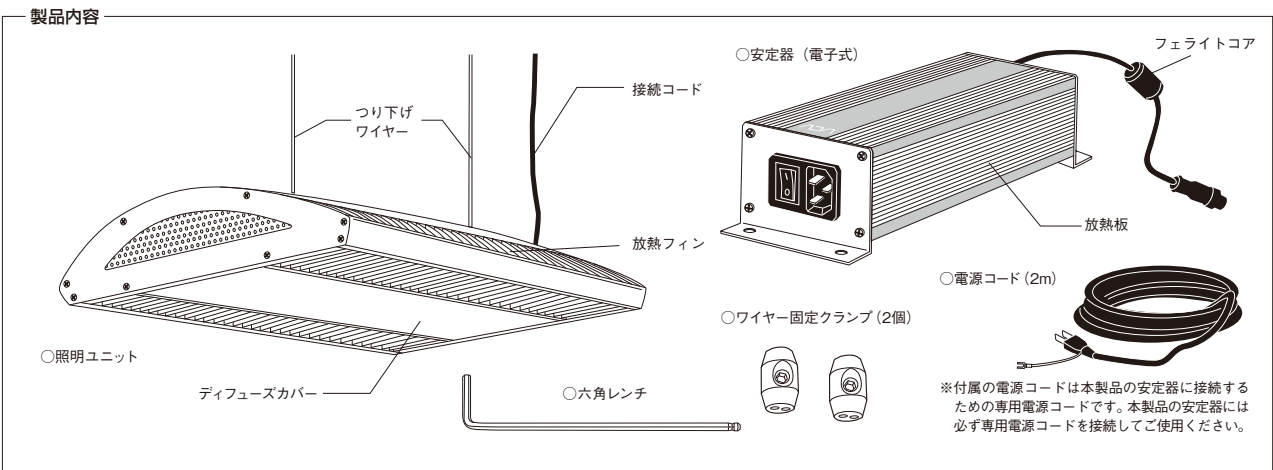
ソーラーRGBは、水草育成用高色彩LED照明器具です。独自の調光技術により、R（赤）G（緑）B（青）それぞれの出力を最適化することで、水草が健康に育つことはもちろん、水草本来の色である緑や赤が鮮やかに発色し、水草レイアウトをより美しく演出します。また、高出力のLED照明に不可欠な放熱フィンをデザインに取り入れることで、高い機能性と意匠性を両立しています。

※ソーラーRGB1台で、90cm水槽まで対応します。

## 2.使用方法

(1) 製品内容の確認

製品を使用する前に、以下の内容がすべてそろっていることを確認してください。万一、不足している物や製品の破損が見つかった場合は、購入された販売店まですぐに連絡してください。



(2) 照明ユニットの設置

- ①照明ユニットはソーラー RGB専用スタンド（別売）や天井からつり下げて使用します。天井からつり下げる場合は、照明ユニットの重さ（2.6kg）に十分耐えられる、市販の天井つり下げ用フックを用意してください。スタンドやフックの取り付けに関しては、それぞれの説明書に従ってください。
- ②付属の六角レンチで固定クランプのネジを緩め、照明ユニットから出ているつり下げワイヤーで輪をつくり、ワイヤー固定クランプで固定します。照明ユニットをつり下げる高さに応じてワイヤーの長さを調節してから、固定クランプのネジを六角レンチでしっかりと締めてください。（図1）  
※ソーラー RGB専用スタンドの場合、ワイヤーがズレたり、外れたりしないように、位置を決めてからワイヤーの輪をしっかりと締めてください。
- ※ワイヤーを切断するとワイヤー固定クランプの穴に差し込みにくくなりますので、ご注意ください。
- ③ソーラー RGB専用スタンドのバーや、天井のフックにワイヤーの輪を掛けます。強度を確認し、照明ユニットが落下しないようにしてください。
- ※照明ユニットは水面から約30cm以上を目安に離し、必ず水平につり下げてください。
- ※照明ユニットから出ている接続コードは、照明ユニットにかからないように設置してください。

(3) 照明の点灯

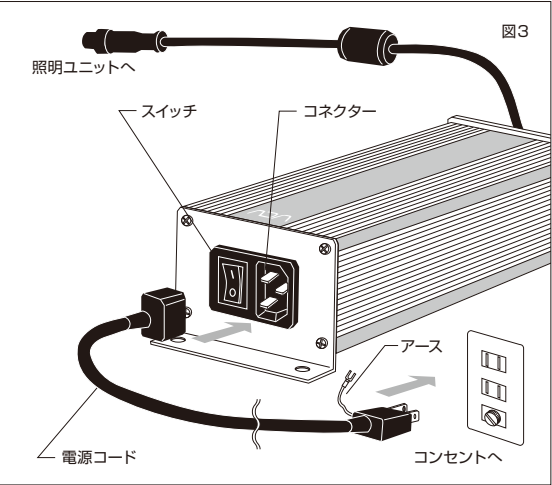
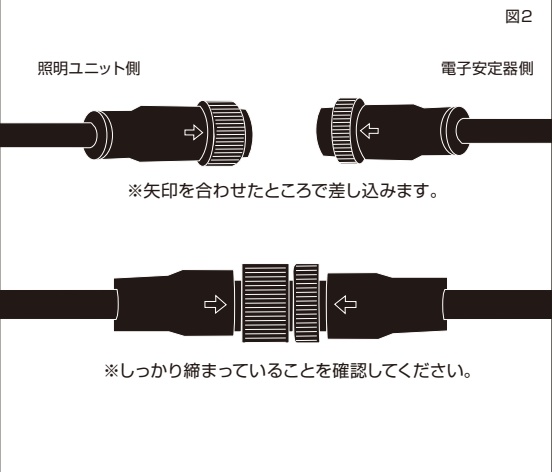
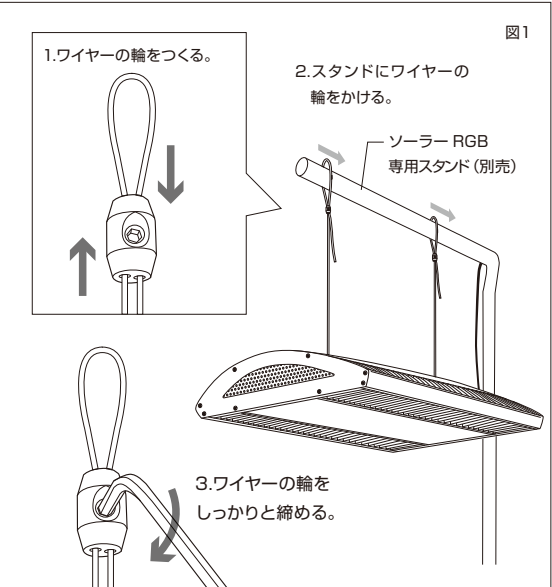
- ①安定器から出ているコネクターに、照明ユニットのコネクターを接続してください。接続後、コネクターのロックをしっかりと締めてください。（図2）
  - ②安定器のスイッチがOFF（○）になっていることを確認し、電源コードを安定器に接続します。次に、電源コードのプラグをコンセントに差し込みます。安全のため、アースは必ず接続してください。（図3）
  - ③安定器のスイッチをON（∟）にするとランプが点灯します。点灯しない場合は、原因として接触不良が考えられます。必ず電源コードのプラグを抜いてから、コードの接続を確認してください。
- ※本製品は3色（赤、緑、青）のRGB LEDランプを使用しており、製品の性質上各色が点灯するのにわずかにタイムラグが生じますが、これは異常ではありません。点灯後、すぐに安定した状態になります。
- ※本製品は、NAコントロールタイマーⅡで2台まで接続して点灯時間をコントロールできます。このタイマー以外の場合は100V15Aに対応した製品を使用してください。
- ※電源のON-OFFは安定器のスイッチで行うことができます。
- ※電子安定器の仕様上、通電時に作動音がありますが、これは異常ではありません。

(4) メンテナンス

- 照明ユニット内には埃がたまらないように注意してください。埃が入った場合には、ブロワーなどで吹き飛ばしてください。
- 照明ユニットやディフューズカバーの汚れは、水を含ませて固く絞った布で拭き取ってください。洗剤や溶剤は使用しないでください。
- 長期間使用しない場合は、湿気のない場所で保管してください。周辺の湿気などにより絶縁が低下し、漏電や感電の原因になります。
- ※メンテナンスの際は、電源を切り、照明ユニットが十分に冷めてから行ってください。

(5) 仕様

寸法	照明ユニット：W43×D28×H6.4（cm）安定器：W21×D9×H6.5（cm）
重量	照明ユニット：2.6kg 安定器：1.5kg
入力電圧	AC100～240V 50／60Hz
定格電力	130W
消費電力	90W ±10%
光束	3,000～3,500lm
照度	約21,000Lx（30cm直下照度）
色温度	約9,000～12,000K（LEDの特性上、色温度には高低のばらつきがあります）
LED個数	160個（RGB LED）
LED寿命	30,000時間以上（使用環境によって異なります）
使用環境温度	0～35℃



## ●Safety Instruction

※Read the following safety instructions thoroughly before using this product. A failure to adhere to the following safety instructions can result in electrical shock, fire, burns and other serious accident.

- This product is a pendant type light fixture for an aquarium. The product is intended to be hung from ceiling or Solar RGB Stand (optional). Do not place its lighting unit directly on the rims or on the glass lid of an aquarium.
- Be very careful not to drop this product into water or submerge it in water. This product is not waterproof.
- This product is for indoor use only. It cannot be used outdoors. Do not install this product in an extremely humid or dusty area.
- The electronic ballast of this product is designed exclusively for this product.
- Use this product within a specified temperature range of 0 to 35°C. The light may not turn on properly or fire may result if used in a very high temperature area.
- Do not allow condensation to form over the surface or on the inside of the light fixture. This can result in fire, electrical shock or damage to the product.
- Do not use this product in an area with an electrical problem. Lamps may flicker or turn off.
- Do not use this product near a radio or television. The product may cause a noise problem.
- This product cannot be used on a dimmer.
- Do not apply excessive force when handling the Lighting unit. This may result in damage to the product. Be extra careful when handling the radiation fin of the lighting unit.
- The light fixture must be grounded to avoid a short circuit or electrical shock. The green/yellow cord on the plug of the power supply cable is the ground wire.
- Do not allow water to be splashed on the lighting unit or the ballast. This will result in a short circuit, electrical shock and/or fire. Provide at least 30cm between the water surface and the lighting unit.
- The lighting unit and ballast become very hot during lighting period and will remain hot for a while after the light turns off. Wait until they cool off before handling them. Never touch the radiation fin and ballast of the lighting unit until they cool down, since they can become extremely hot.
- The heat sink on the ballast can become extremely hot. Keep the ballast away from the reach of children if not stored in a cabinet.
- Do not place cloth, paper, or any insulating material over the ballast. Heat will build up and may result in fire or damage to the product. Keep the heat sink on the ballast at least 10cm away from the wall as far as possible.
- To ensure efficient heat sink performance of the Electronic ballast, it requires a place with good ventilation for storage. If it is placed inside an aquarium cabinet, make sure that there is a ventilation hole that allows heat to escape (e.g. handle holes of the cabinet).
- Do not damage the cord insulation with a sharp object, such as a knife. Damaged insulation can result in a short circuit, electrical shock, and/or fire.
- Do not touch unnecessarily any metal parts such as lighting unit, ballast connector (cord connecting section), a power cord plug, and a grounding wire due to the risk of electrical shock.
- ADA will not be responsible for damage to the product resulting from such causes as an improper installation, or use, or modification of the product and/or connecting to an incompatible power source.
- LED lights cannot be replaced due to the nature of the product.
- Do not attempt to disassemble or modify the product. If the product is serviced by another company or if a modification is made to the product, ADA will not accept the product for repair.
- Take the product to the dealer from whom you purchased the product if the product needs to be repaired. Pack the product carefully to avoid damage in transit.
- Hire a qualified electrician if electrical work, such as wiring above ceiling or in a wall, is required.
- Consult a contractor before hanging the product with hooks from ceiling to make sure that both the ceiling and hooks are strong enough for the weight of the lighting unit (2.6kg). (For safety reasons, their load-bearing capacity should be enough to support 3 to 5 times the weight of the lighting unit.) This instruction also applies to the installation of ballast (1.5kg) on wall.
- Do not forcibly bend, twist or pull the power cord. This can cause damage to the cord and may result in fire or electrical shock.
- Immediately stop using this product if the power cord is damaged (such as exposed core and broken wire), otherwise, fire or electrical shock may result.
- Water drops splashed onto the ballast or power plug and/or water running down the cord and reaching this product can cause fire or electrical shock. When using an electrical outlet located at a lower position than the aquarium tank, slack off the cord until it comes below the ballast and power plug. Allow some slack in the power cord before plugging it in.
- Do not look directly into LED light when the lamp is ON.
- In the case that lightning or other events activate the safety mechanism of the Electronic ballast and the lighting unit doesn't turn on, immediately contact the dealer from whom you purchased the product for replacement or repair.
- The supplied Power cord is designed exclusively for the Electronic ballast of this product. Do not use any power cord other than the supplied Power cord for the Electronic ballast of this product. Use of any power cord other than the supplied cord may cause damage to the product. Do not use the supplied Power cord with anything other than this product.
- AQUARIUM USE ONLY.
- KEEP OUT OF REACH OF CHILDREN.

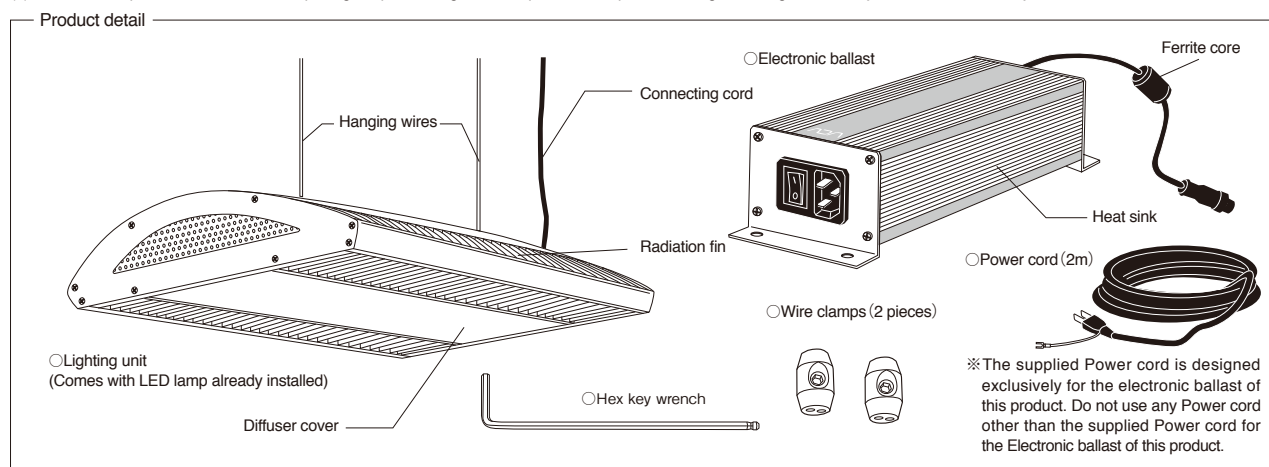
## 1. Special features

Solar RGB is a high color rendering LED lighting system for planted aquarium. By optimizing RGB (Red, Green and Blue) output using our unique lighting control technologies, aquatic plants grow healthily and their original red and green colors look vivid, enabling more attractive appearance of planted aquarium. This product features high functionality as well as excellent design by incorporating the radiation fin, which is crucial to high-output LED lights, into the product design.

※One unit of Solar RGB is designed for use up to W90cm aquarium tank.

## 2. Usage

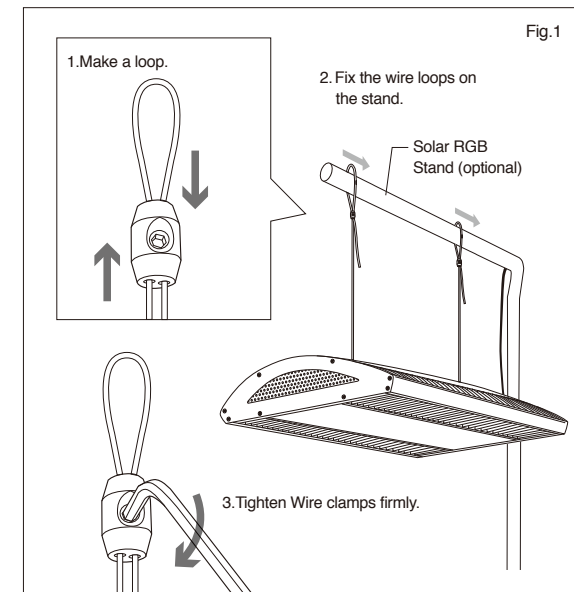
- (1) Make sure all parts are included before putting the product together for operation. If a part is missing or damaged, contact your dealer immediately.



## Usage continued

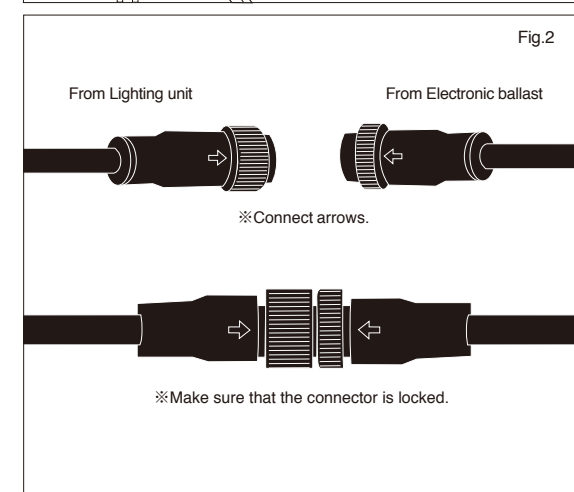
### (2) The installation of the lighting unit

- ① Suspend the lighting unit from Solar RGB Stand (optional) or from the ceiling. Use ceiling hooks strong enough to support the weight of lighting unit (2.6kg) if the lighting unit is to be hung from the ceiling. Install the stand or hooks according to the manufacturer's instructions.
  - ② Unscrew Wire clamps with an accessory Hex key wrench and make a loop with each of the two hanging wires from the lighting unit and secure the loop with a wire clamp. Adjust the length of the wires according to the height of the lighting unit and tighten Wire clamps with the Hex key wrench (Fig.1)
- ※To prevent the hanging wires from moving and/or falling off the stand, tighten Wire clamps after desirable position is determined.
- ※Do not cut the hanging wires before installing the lighting unit as this may make it difficult to run the wire through a wire clamp.
- ③ Place the loops on the bar of the stand or ceiling hooks. Make sure that hooks are installed securely so that the lighting unit will not fall.
- ※Make sure that the lighting unit is hung horizontally level at least 30cm above the water surface.
- ※Avoid the lamp cord from drooping over the lighting unit.



### (3) Turning on the lamp

- ① Connect the lighting unit connector to the electronic ballast connector. Make sure that the connector is locked after connecting. (Fig.2)
  - ② Make sure that the ballast switch is in the OFF (○) position and connect the power cord to the ballast. Then, connect the power cord plug to an electrical outlet. Make sure that they are grounded properly. (Fig.3)
  - ③ The lamp turn on when the ballast switch is set to ON (|). If the lamp do not turn on, a poor connection may be suspected. Be sure to unplug the power cord before checking the cord connection.
- ※This product uses three colors of LED lights (red, green and blue). There is a slight time lag in turning on between each light due to the nature of the product, however it is not abnormal. Each light will stabilize immediately after they turn on.
- ※NA Control Timer II can control 2 units of Solar RGB.
- ※The power can be turned on and off using the ballast switch.
- ※The electronic ballast will make a sound when it is turned on. This is not abnormal.



### (4) Lamp maintenance

- Avoid dust accumulation in the lighting unit. If there is dust, blow it off using a blower or other tools.
  - Remove dirt on the lighting unit or Diffuser cover with damp cloth. Do not use detergent or solvent.
  - Store the light fixture in a dry place if it is not going to be used for a long period of time. Humidity causes insulation to degrade and a short circuit or electrical shock may results.
- ※Turn the power off and wait until the lighting unit is completely cool to perform maintenance work.

### (5) Specifications

#### Size

Lighting unit : W43×D28×H6.4 (cm)

Electronic ballast : W21×D9×H6.5 (cm)

Lighting unit : 2.6kg Electronic ballast : 1.5kg

AC100~240V 50/60Hz

#### Weight

Input voltage

Rated Power

Power consumption

Luminous flux

Illuminance

Color temperature

130W

90W ±10%

3,000~3,500lm

Around 21,000Lx (Central illuminance at 30cm distance)

Approximately 9,000~12,000K (Due to the nature of LED lighting, there are variations in color temperature)

Number of LED lights

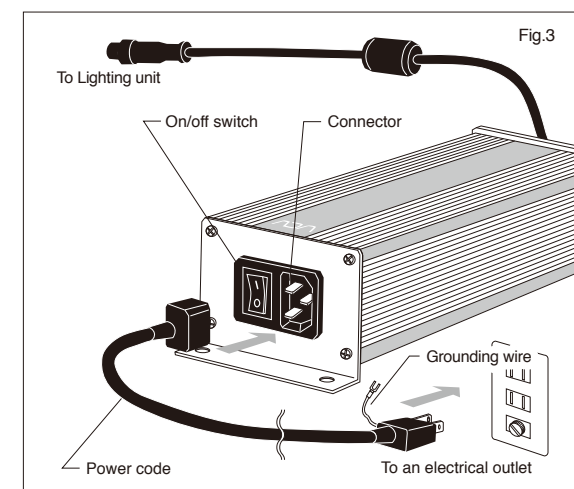
LED lifetime

Operating temperature range

160 (RGB LED)

Over 30,000 hours (subject to operating environment)

0~35°C





## ●安全注意事项

※使用本产品前，请一定阅读以下的注意事项。如果不遵守以下注意事项的话，有可能导致触电、火灾或烧伤等重大事故发生。

- 本产品是水草培育用悬挂式照明器具。请一定将灯体安装在索拉RGB专用灯架（另售）上，或者在室内天花板安装挂钩等悬挂使用。请一定不要将灯体直接放在鱼缸或鱼缸玻璃盖板上使用。
- 请一定注意本产品不要掉落在水中或沾到水等。本产品不具有防水功能。
- 本产品请在室内使用。请一定不要在室外使用。即使是在室内，也不要安装在湿度高，灰尘多的地方。
- 本产品所附带的电子镇流器，仅用于本产品。
- 请在0～35℃的温度环境中使用本产品。如果在温度很高的环境使用，会导致产品无法正常点灯，或者引起火灾等事故发生。
- 请注意不要让灯体的表面和内部发生水滴凝结等现象。否则有可能导致触电、火灾或故障等事故发生。
- 严禁在电源不稳定的地方使用本产品。否则有可能导致灯光闪烁、灯灭等情况发生。
- 在本产品的附近，请不要放置或使用收音机、电视等。否则有可能出现杂音的情况。
- 本产品不可以使用调光器等设备进行调光。
- 在安装使用本产品的时候，请轻拿轻放。否则可能导致产品破损。特别是灯体散热片的部分，请注意不要碰触。
- 为了防止漏电、触电等，请一定要连接地线。从电源插头中露出的绿色/黄色线为接地线。
- 请一定不要将灯体及电子镇流器沾到水。否则会导致漏电、触电、火灾等事故发生。从水面到灯体的发光面，推荐保持在30cm的间隔距离。
- 灯体及电子镇流器，在通电使用中和关闭电源后的短时间内，表面温度较高。请一定要等其完全冷却后，再进行相关操作，否则可能有烫伤的危险。特别是灯体散热片以及电子镇流器的温度很高。在冷却之前，请一定不要碰触。
- 电子镇流器会出现高温状况。请一定放到孩子触碰不到的地方。
- 请一定不要将布、纸、隔热材料等放在电子镇流器上面。请一定不要将电子镇流器的散热面一侧，朝下放置使其直接接触地面。否则无法散热，导致火灾、产品的故障等事故发生。请尽量使电子镇流器的散热面远离墙壁，地板等。
- 为了保证散热，电子镇流器需放在空气流通的环境中。放在鱼缸专用底柜中时，请务必使用有孔洞的底柜。
- 电源线的绝缘部分，请一定注意不要被刀具等划伤。绝缘线出现破损的话，会导致漏电、触电、火灾等事故发生。
- 请注意不要碰触灯体、电子镇流器的插口部分（接线处）、电源插口、接地线等金属部分，否则有触电的危险。
- 由于不适当的产品安装、错误的使用方法、改造产品、不正确的电源连接方式等原因导致的产品故障，不在弊社保修范围内。
- 由于产品结构原因，LED灯珠无法进行更换。
- 严禁对产品进行任何形式的分解和改造。弊社不对已经由其他公司修理过的，或改造后的产品进行修理。
- 产品需要修理时，请与购买产品的ADA特约销售店联系。请一定包装好，以免在运输过程中出现破损。
- 如果需要在室内天花板或墙壁中排线等，进行与电有关的施工，请一定选择有资格的专业人员操作。
- 使用市面销售的挂钩，在天花板上安装灯体时，挂钩必须能够承受灯体重量（2.6KG）以上的强度（为了安全，建议能承受灯体重量3到5倍的强度）。请和专业装修人员商讨后再进行相关作业。将电子镇流器（1.5KG）安装在墙壁上时，也同样。
- 严禁强行弯曲、拧、拉电源线。否则有可能导致电源线破损，引发火灾、触电等事故发生。
- 电源线损坏后（露出芯线、断线等），请立即停止使用。继续使用会导致火灾、触电等重大事故发生。
- 电子镇流器和电源插头等，如果沾水浸湿，可能导致火灾、漏电等事故发生。如果电子镇流器和电源插头的位置低于鱼缸，请将连接后的电源线下垂，使其最低位置低于电子镇流器和插头。
- 在开灯的状态下，请一定不要直视LED灯。
- 由于雷电等原因启动电子镇流器安全装置，灯体无法正常工作时，请与购买产品的ADA特约销售店联系。
- 本产品附带的电源线，是连接本产品电子镇流器的专用电源线。请一定要使用专用电源线连接电子镇流器。严禁使用本产品附带之外的电源线，否则有可能导致事故或产品故障发生。此外，请一定不要将本产品中附带的电源线连接其他的产品。

## 1. 索拉RGB的特长

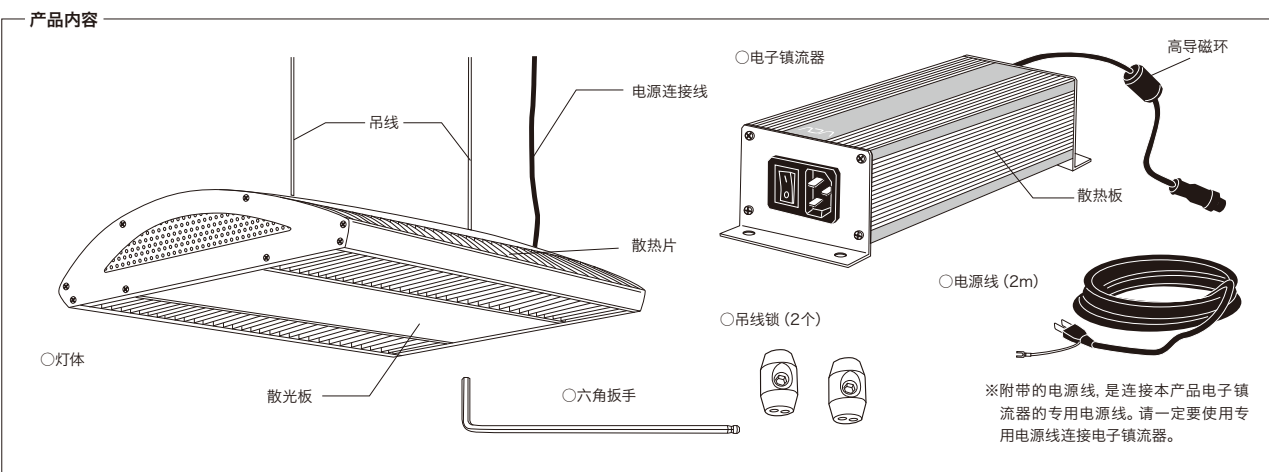
索拉RGB是一款培育水草专用的LED照明器具。使用独特的配光技术，将R（红）G（绿）B（蓝）的这三种颜色进行最为合适的配光，不仅仅可以培育出健康美丽的水草，还可以将水草本来的颜色，特别是绿色和红色更加鲜艳地显现出来，水草造景会更加美丽。另外，高输出的LED照明中不可缺少的散热片，兼具了优越的性能和独具匠心的设计。

※一台索拉RGB可对应90cm以下（含90cm）的鱼缸。

## 2. 使用方法

### (1) 确认零部件

在使用之前，请先确认零部件是否齐全。如果有零件不足，或者产品破损的情况，请立即与购买产品的ADA特约销售店联系。



### (2) 安装灯体

①配合使用索拉RGB专用灯架（另售），或者在室内天花板安装挂钩等悬挂使用。室内天花板悬挂式使用时，请事先准备能承受灯体（2.6KG）重量的市面上销售的挂钩。关于灯架和挂钩的安装，请参照相关使用说明书。

②用附属的六角扳手将吊线锁的螺丝拧松，将吊线穿过吊线锁的小孔，做个环再从另一个小孔中穿出来。根据所需高度调节吊线，确认位置后，使用六角扳手，将螺丝拧紧。（图1）

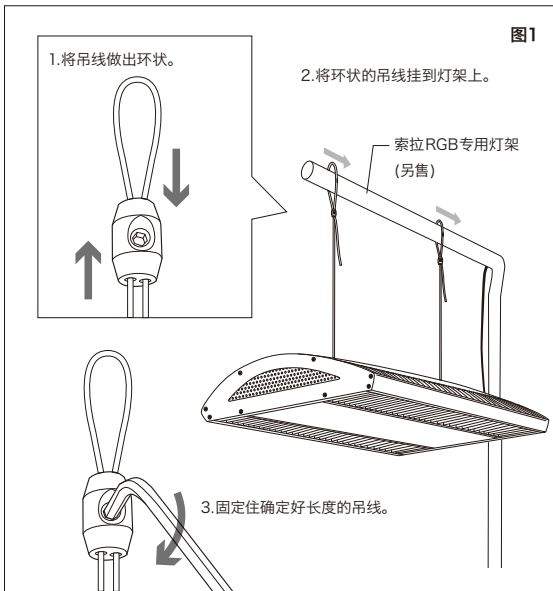
※使用索拉RGB专用灯架时，请注意吊线不要歪斜或者错位等，决定好位置后，再使用六角扳手将螺丝拧紧，固定吊线环状大小。

※请注意，吊线的尖端剪切后，较难穿过吊线锁的小孔。

③将环状吊线挂在索拉RGB专用灯架，或者天花板的挂钩上。注意强度，确保灯体不会掉落下来。

※从水面到灯体的发光面，推荐保持在30cm的距离。请确保灯体水平悬挂。

※注意与灯体相连接的电源线的位置，请不要挂在灯体上。



### (3) 连接电线

①将电子镇流器一侧的电源接头和灯体的电源线相连接，并拧紧。（图2）

②在确认了电子镇流器的开关是OFF（O）后，将电源线和电子镇流器进行连接。再把电源插头插入电源插座。为了确保安全，请一定连接地线。（图3）

③将电子镇流器的开关拨到ON（I）后，灯亮。如果灯不亮，可能是因为接触不良。请拔下电源插头，再次确认电路线是否连接好。

※本产品使用了3种颜色（红、绿、蓝）的LED灯珠，由于产品的特性，每种颜色的灯珠发光时间不同，在开灯的瞬间有时间差。这是正常现象。都亮后，会稳定。

※NA自然水族定时器II代可以同时连接两台索拉RGB。

※电子镇流器上有控制电源ON-OFF的开关。

※电子镇流器在使用时，会出现正常的工作声音，此为正常现象。

### (4) 产品维护

○请注意灯体中不要落灰。如果有灰尘，请使用吹风机等将灰尘吹出。

○如果灯体和散光板有污渍，请用拧干水后的潮湿软布擦拭。用清水，一定不能使用洗洁精或溶剂等。

○长期不使用时，请放在干燥的地方保管。因为潮湿的环境可能使绝缘能力下降，导致漏电和触电事故的发生。

※在进行维护的时候，请一定要先拔掉电源，在照明器具完全冷却后，再进行维护。

### (5) 规格

尺寸	灯体: W43×D28×H6.4(cm) 电子镇流器: W21×D9×H6.5 (cm)
重量	灯体:2.6KG 电子镇流器:1.5KG
电压	AC100～240V 50 / 60Hz
额定功率	130 W
使用功率	90W ±10%
光通量	3000～3500lm
照度	大约21,000Lx（垂直距离30cm）
色温	大约9,000～12,000K（因为LED的特征，色温值会出现些许的浮动）
LED灯珠数量	160个（RGB LED）
LED灯珠使用寿命	30,000小时以上（根据使用环境会有所变动）
使用环境温度	0～35℃

